



Athena

Ausstattung			
	Standard	Extra	Individuell
Konstruktion:	Stahlbetonkörper mit leicht vorspringenden Säulen an den Ecken. inkl. Boden (Belastung 3,5 kN/qm *) und Lüftungsöffnungen in der Rückwand mit Gittern abgedeckt	Höhere Bodenbelastungen.	
Fundamente:	Bauseits erstellte Streifenfundamente.	- ZAPF-Punktfundamente unter den Ecken der Garage - Höher- und Tieferfundierung - ZAPF-Streifenfundamente - Erdarbeiten gemäß Preisliste für Mehrleistungen.	
Dach:	Flachdach mit Dachbeschichtung und Kiesschüttung. Innenliegende Dachentwässerung hinten rechts.	Abdeckung der Attika mit Dachranddesign in Colorlinefarben (siehe Tore), Dachverstärkung für Terrassennutzung/Stellplatznutzung, höhere Schneelast, Gründach.	
Oberflächen innen:	Wischfester gesprenkelter Anstrich inkl. Türanschlagleisten.		Schalungsglatt ohne Innenfarbe.
Oberflächen außen:	Reibstrukturputz.	Grobkornputz, Sonderfarben.	Wetterfester Kunstharzspritzputz im Grundfarbton weiß oder beige mit zusätzlich aufgebrachtem Mischgranulat „bunt“. Schalungsglatt ohne Außenfarbe.
Tore:	Stahlfederhubtor, verzinktes Stahlblech mit außenseitiger Farbbeschichtung in braun oder weiß.	Sektionaltor, Holztore, Rückwandtor, Stahlfederhubtor in den Colorlinefarben: zinkgelb, maigrün, brillantblau, signalrot, platingrau. Duo-Sektionaltor. Torantrieb mit Softstopp.	Stahlfederhubtor ohne Blechfüllung zur bauseitigen Holzaufdoppelung, Ohne Tor.
Türen:		Stahlsickentür in der Rückwand oder Seitenwand braun oder weiß. Sonderfarben Colorline (siehe Tore), Holztür	Rahmentür ohne Blechfüllung zur bauseitigen Holzaufdoppelung.
Fenster:		Mehrzweckfenster mit Isolierverglasung und Kippbeschlag braun oder weiß. Sonderfarben Colorline (siehe Tore). Holzmehrzweckfenster mit Isolierverglasung mit Dreh-Kipp-Beschlag. Sonderformen (Rombus-, Dreiecksfenster, Drahtglaselemente auf Anfrage).	
Wände:	Anfüllung bis 0,5 m ohne Verstärkung möglich.	Aussparungen. Zusätzliche Verstärkung für Erdan- und Erdüberfüllung (Einbau im Hang) möglich.	
Elektro-Installation:		Garagen-Unterputz-Elektroinstallation - 1 Vollkunststoffleuchte quadratisch - 1 Steckdose/Kippschalter Kombination - 1 Steckdose oder Leerdose im Bereich der Leuchte Elektrischer ZAPF-Torantrieb mit Handsender. Schlüsselschalter unter Putz.	
Montage:	Montage mit ZAPF-Spezialfahrzeug.	Montage mit Kran.	

* oder Fahrzeuge bis 2,5 t Gesamtgewicht.

Technische Erläuterungen
Garagenboden mit 1% Gefälle nach vorne. Nur Garagentypen B328.
Fundamente abhängig von der Bodenbeschaffenheit. Bauseitige Fundamente nach Angaben Fa. ZAPF GmbH. - Verlegen der Entwässerung
Schneelast 0,85 kN/m ²
Bei Reihenanlagen werden jeweils nur die sichtbaren Wände behandelt.
Einbaulagen der Türen gemäß Datenblatt.
Einbaulagen der Fenster gemäß Datenblatt.
Breiten- und Längenmaß der Garage verändert sich bei Aussparungen und Verstärkungen. Die Abdichtung erfolgt bauseits oder Angebot ZAPF *. Elektrozuleitung bauseits.
Montage erfolgt nach vorheriger Baustellenbeurteilung.

USP/Besonderheiten

- Schlüsselfertige Lieferung
- Schnelle Bauzeit
- Bundesweiter Service
- Montage mit ZAPF-entwickelten Spezialtransporter
- Vielseitige Zusatzausstattung
- Kantenlose Einfahrt
- Als Einzel- und Reihenanlage
- Alles aus einer Hand

*Athena – Die Garage
mit südlichem Flair*



* Aussparungsgröße und Lage gemäß Datenblatt.

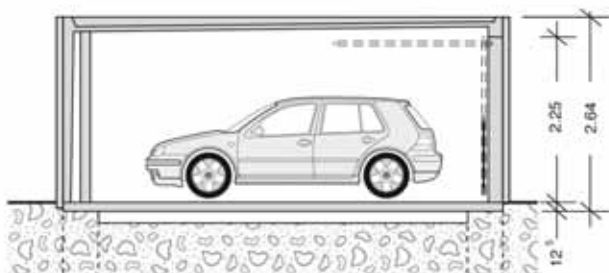


Athena B 328 K

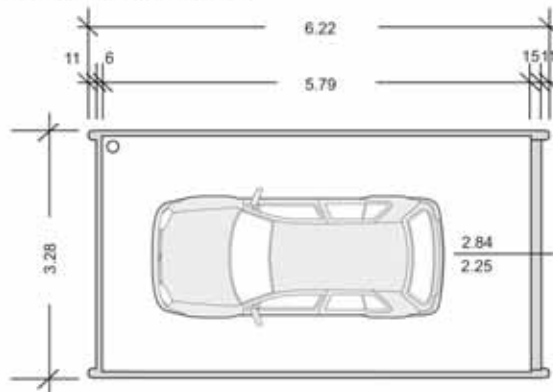
L 6,00 m

Gesamtbreite	Gesamtlänge+Säule	Gesamthöhe	Durchfahrtsbreite Tor	Durchfahrtshöhe Tor	Nutzfläche qm	Umbauter Raum m³
3,28	6,00+0,11	2,64	2,69	2,12	18,11	51,46

Schnitt Athena B 328 K



Grundriss Athena B 328 K

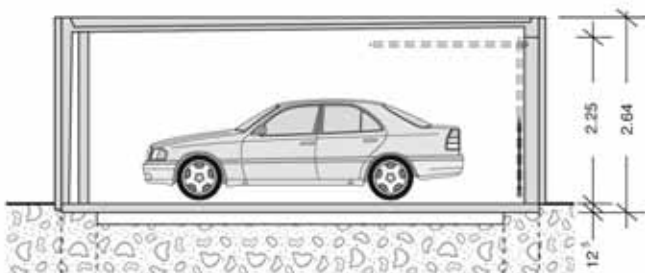


Athena B 328 N

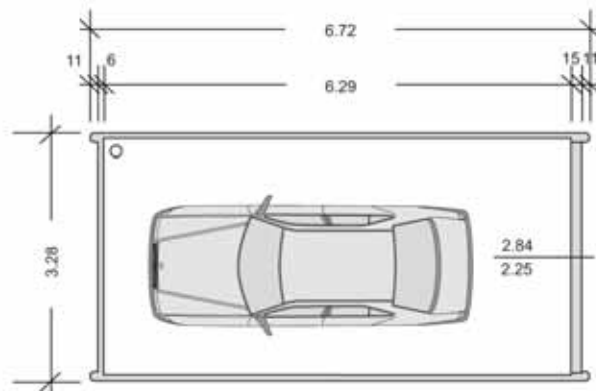
L 6,50 m

Gesamtbreite	Gesamtlänge+Säule	Gesamthöhe	Durchfahrtsbreite Tor	Durchfahrtshöhe Tor	Nutzfläche qm	Umbauter Raum m³
3,28	6,50+0,11	2,64	2,69	2,12	19,68	55,70

Schnitt Athena B 328 N



Grundriss Athena B 328 N

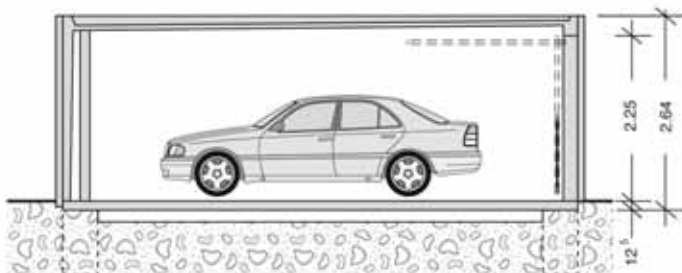


Athena B 328 L

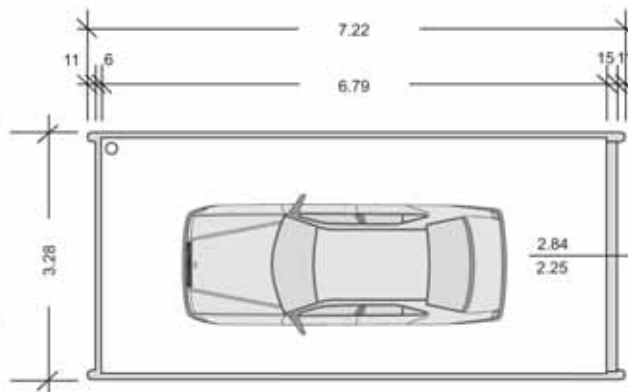
L 7,00 m

Gesamtbreite	Gesamtlänge+Säule	Gesamthöhe	Durchfahrtsbreite Tor	Durchfahrtshöhe Tor	Nutzfläche qm	Umbauter Raum m³
3,28	7,00+0,11	2,64	2,69	2,12	21,25	59,93

Schnitt Athena B 328 L



Grundriss Athena B 328 L



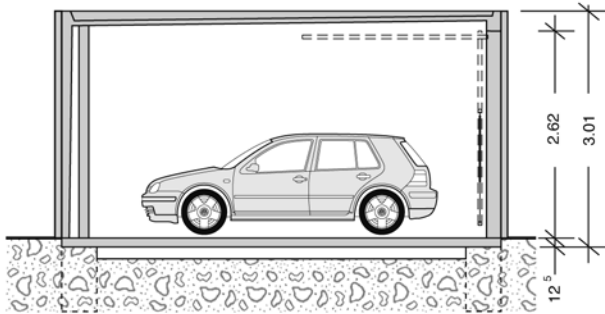
Athena B 328 K 262



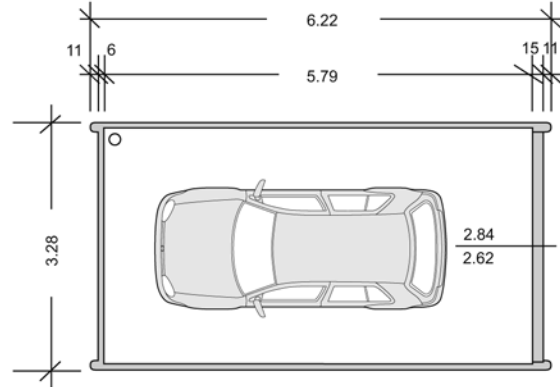
Gesamtbreite	Gesamtlänge+Säule	Gesamthöhe	Durchfahrtsbreite Tor	Durchfahrtshöhe Tor	Nutzfläche qm	Umbauter Raum m ³
3,28	6,00+0,11	3,01	2,69	2,49	18,11	58,74

L 6,00 m

Schnitt Athena B 328 K 262



Grundriss Athena B 328 K 262



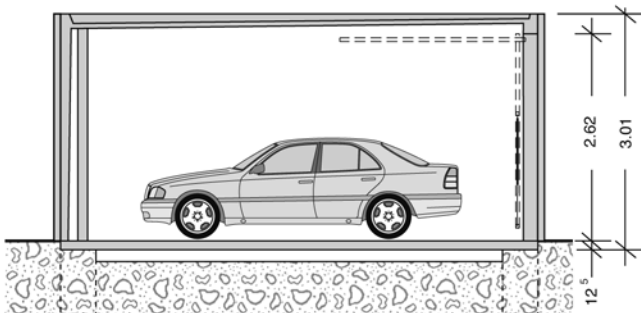
Athena B 328 N 262



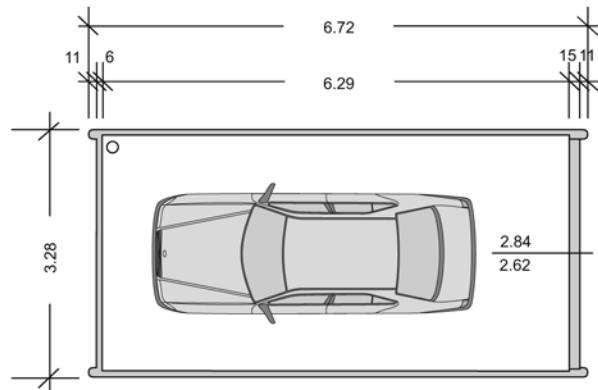
Gesamtbreite	Gesamtlänge+Säule	Gesamthöhe	Durchfahrtsbreite Tor	Durchfahrtshöhe Tor	Nutzfläche qm	Umbauter Raum m ³
3,28	6,50+0,11	3,01	2,69	2,49	19,68	63,59

L 6,50 m

Schnitt Athena B 328 N 262



Grundriss Athena B 328 N 262



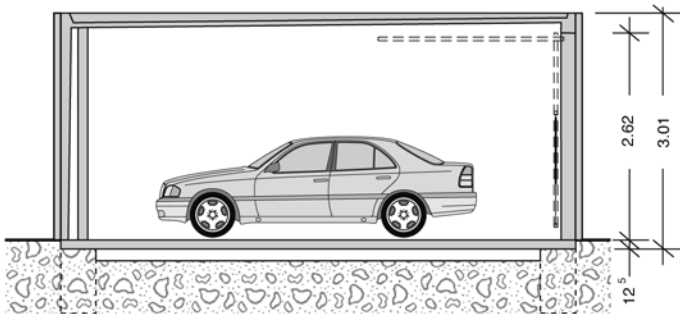
Athena B 328 L 262



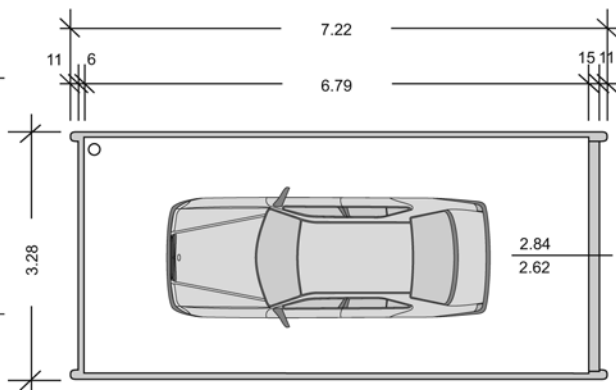
Gesamtbreite	Gesamtlänge+Säule	Gesamthöhe	Durchfahrtsbreite Tor	Durchfahrtshöhe Tor	Nutzfläche qm	Umbauter Raum m ³
3,28	7,00+0,11	3,01	2,69	2,49	21,25	68,42

L 7,00 m

Schnitt Athena B 328 L 262



Grundriss Athena B 328 L 262





Sofline

Ausstattung

	Standard	Extra	Individuell
Konstruktion:	Stahlbetonkörper mit abgerundeten Ecken inkl. Boden (Belastung 3,5 kN/qm *) und ovale Lüftungsöffnungen in der Rückwand mit Gittern abgedeckt.	Höhere Bodenbelastungen. Designvarianten: Selec, Vertec	
Fundamente:	Bauseits erstellte Streifenfundamente.	- ZAPF-Punktfundamente unter den Ecken der Garage - Höher- und Tieferfundierung - ZAPF-Streifenfundamente - Erdarbeiten gemäß Preisliste für Mehrleistungen.	
Dach:	Flachdach mit Dachbeschichtung und Kiesschüttung. Innenliegende Dachentwässerung hinten rechts.	Abdeckung der Attika mit Dachranddesign in Colorlinefarben (siehe Tore) Satteldach (Dachstuhl, Dacheindeckung, Dachrinne). Dachverstärkung für Terrassennutzung/Stellplatznutzung, Dachluke, höhere Schneelast, Gründach.	ohne Kiesschüttung (bei Satteldach)
Oberflächen innen:	Wischfester gesprenkelter Anstrich inkl. Türanschlagleisten.		Schalungsglatt ohne Innenfarbe
Oberflächen außen:	Wetterfester Kunstharzspritzputz im Grundfarbton weiß oder beige mit zusätzlich aufgebrachtem Mischgranulat „bunt“.	Grobkornputz, Sonderfarben.	Mischgranulat in verschiedenen Farben. Schalungsglatt ohne Außenfarbe.
Tore:	Stahlfederhubtor, verzinktes Stahlblech mit außenseitiger Farbbeschichtung in braun oder weiß.	Sektionaltor, Holztore, Rückwandtor, Stahlfederhubtor in den Colorlinefarben: zinkgelb, maigrün, brillantblau, signalrot, platingrau. Aluminium-Wellen-Tor, Duo-Sektionaltor. Torantrieb mit Softstopp.	Stahlfederhubtor ohne Blechfüllung zur bauseitigen Holzaufdoppelung, Ohne Tor.
Türen:		Stahlsickentür in der Rückwand oder Seitenwand braun oder weiß. Sonderfarben Colorline (siehe Tore), Holztür, Aluminium-Wellen-Tür.	Rahmentür ohne Blechfüllung zur bauseitigen Holzaufdoppelung.
Fenster:		Mehrzweckfenster mit Isolierverglasung und Kippbeschlag braun oder weiß. Sonderfarben Colorline (siehe Tore). Holzmehrzweckfenster mit Isolierverglasung mit Dreh-Kipp-Beschlag. Sonderformen (Rombus-, Dreiecksfenster, Drahtglaselemente auf Anfrage).	
Wände:	Anfüllung bis 0,5 m ohne Verstärkung möglich.	Aussparungen. Zusätzliche Verstärkung für Erdan- und Erdüberfüllung (Einbau im Hang) möglich.	
Elektro-Installation:		Garagen-Unterputz-Elektroinstallation - 1 Vollkunststoffleuchte quadratisch - 1 Steckdose/Kippschalter Kombination - 1 Steckdose oder Leerdose im Bereich der Leuchte Elektrischer ZAPF-Torantrieb mit Handsender. Schlüsselschalter unter Putz.	
Montage:	Montage mit ZAPF-Spezialfahrzeug	Montage mit Kran.	

* oder Fahrzeuge bis 2,5 t Gesamtgewicht.

Technische Erläuterungen

Garagenboden mit 1% Gefälle nach vorne.
Alle Massiv-Typen außer 278, 597K/603 K Doppelparker.

Fundamente abhängig von der Bodenbeschaffenheit.
Bauseitige Fundamente nach Angaben Fa. ZAPF GmbH.
- Verlegen der Entwässerung

Schneelast 0,85 kN/m²

Bei Reihenanlagen werden jeweils nur die sichtbaren Wände behandelt.

Einbaulagen der Türen gemäß Datenblatt.

Einbaulagen der Fenster gemäß Datenblatt.

Breiten- und Längenmaß der Garage verändert sich bei Aussparungen und Verstärkungen.
Die Abdichtung erfolgt bauseits oder nach Angebot ZAPF *.
Elektrozuleitung bauseits.

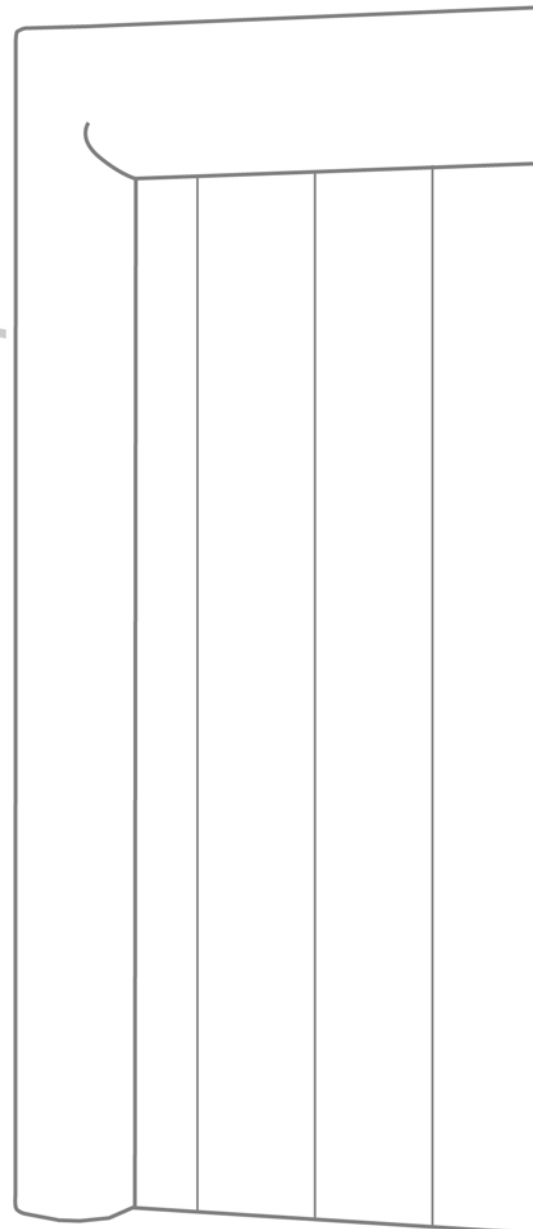
Montage erfolgt nach vorheriger Baustellenbeurteilung.

* Aussparungsgröße und Lage gemäß Datenblatt.

USP/Besonderheiten

- Schlüsselfertige Lieferung
- Schnelle Bauzeit
- Bundesweiter Service
- Montage mit ZAPF-entwickelten Spezialtransporter
- Vielseitige Zusatzausstattung
- Kantenlose Einfahrt
- Als Einzel- und Reihenanlage
- Alles aus einer Hand

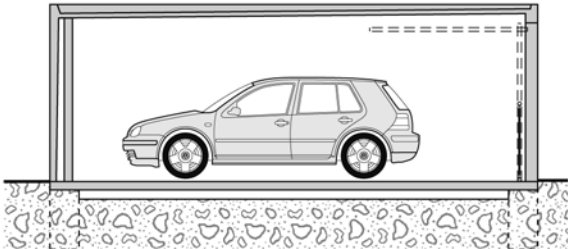
*Softline – Die Garage
mit der weichen Optik*



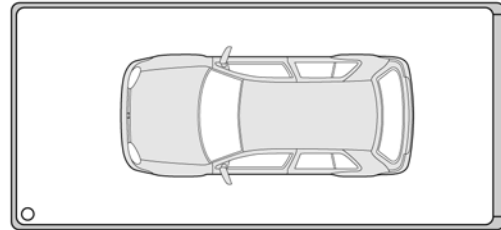


Softline**

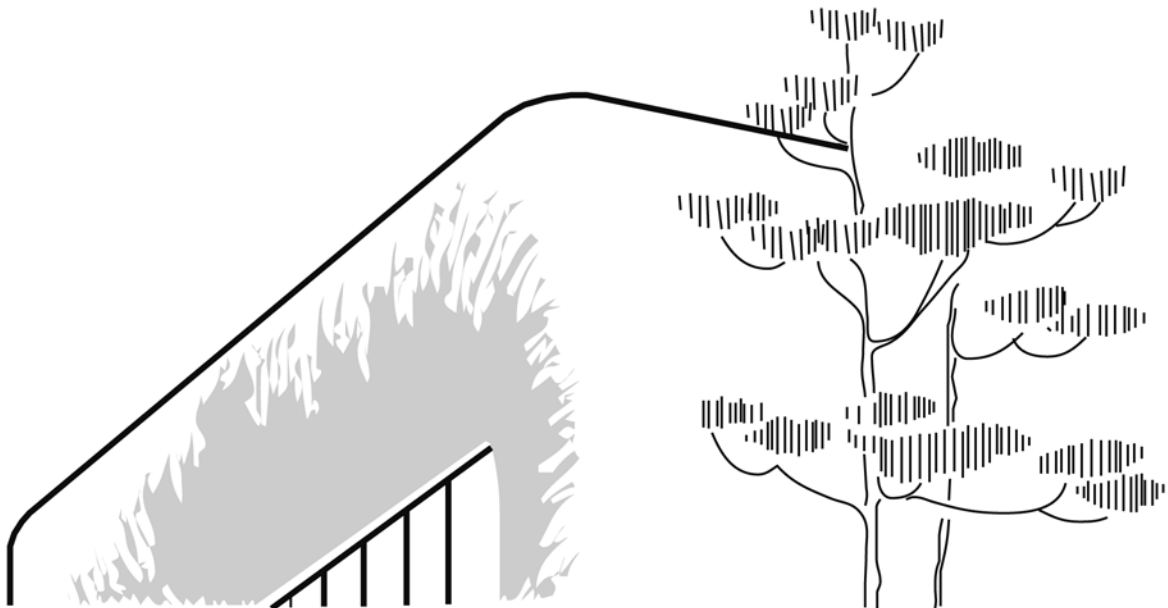
Schnitt Softline



Grundriss Softline



Detail Softline



„Softline“ ist bei allen Massiv-Typen (siehe Maßtabelle) möglich außer 278..., 284..., 597 K, 603 K Doppelparker, Hochgaragen, B600.

Alle Maße sind ca. Angaben, Änderungen vorbehalten

** Grundkonstruktion identisch mit Massiv